



ANETRINI SAS
TECNOLOGIE INDUSTRIALI E AGRICOLE



La ditta **ANETRINI SAS**

vi offre una soluzione studiata al dettaglio per l'incisione della castagna, questa operazione è importante sia perché evita che le castagne scoppino durante la cottura sia perché ne permette una buona cottura. Il taglio renderà inoltre più semplice l'eliminazione della buccia dopo la cottura.



INCIDITRICE CASTAGNE A12



Immagine illustrativa di inciditrice castagne

Zona Ind. Loc. Capannelle
01030 Carbognano (VT)
Part. IVA e Codice Fiscale:
01955020563

Tel.: +39 0761.093189
Tel /Fax: +39 0761.613882
E-mail: info@anetrini.it
Sito: www.anetrini.com

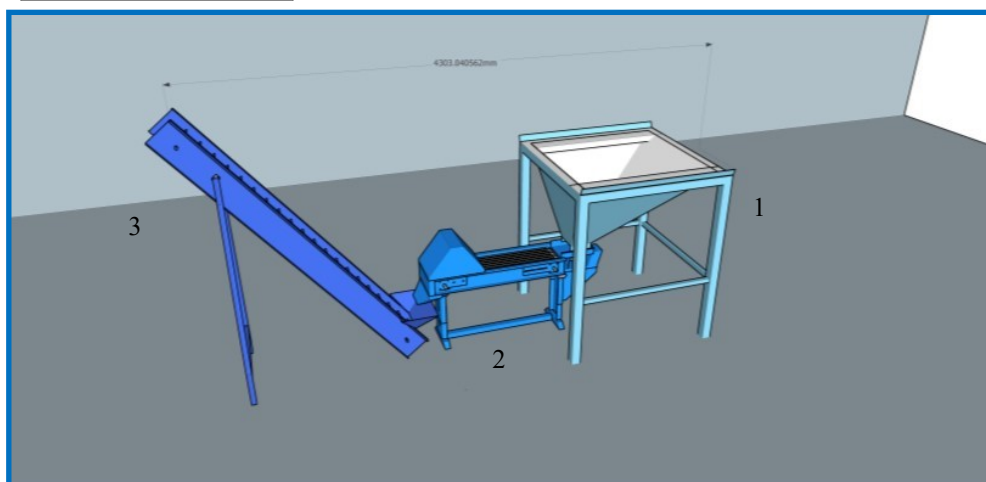
Area lavorazione
prodotto

Ingresso prodotto
da lavorare



Uscita prodotto
lavorato

Gruppo comandi
macchinario



LINEA DI LAVORAZIONE

- 1 - CAVALLETTO DI CARICO
- 2 - INCIDITRICE CASTAGNE
- 3 - NASTRO ELEVATORE

DATI TECNICI

- Lunghezza mm. 1800
- Larghezza mm. 600
- Altezza max da terra variabile
- Assorbimento kw. 0,36
- Produzione circa 600 Kg/h



ANETRINI SAS
TECNOLOGIE INDUSTRIALI E AGRICOLE

